

UP 2.0

PUERTA AUTOMÁTICA DE BATIENTE



LA TECNOLOGÍA DE UP PARA EL AHORRO ENERGÉTICO

Permite una instalación conforme con las nuevas normas EN16005 y un notable ahorro energético para el usuario en stand-by (solo 3W) y durante el funcionamiento.

Está equipado con una unidad de control electrónico para la programación rápida y fácil.

El encoder, también presente, permite detectar con precisión la posición de la puerta y la presencia de obstáculos.

UP 2.0 puede mover una puerta que se abre tanto hacia la derecha y hacia la izquierda, tanto dentro como fuera.

PARA HOJAS DE LONGITUD MÁXIMA DE 1,5 m Y HASTA 250 Kg

AA12050B UP 2.0 para apertura hacia el exterior - completo de brazo articulado

AA12052B UP 2.0 para apertura hacia el interior - completo de brazo deslizante



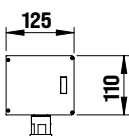
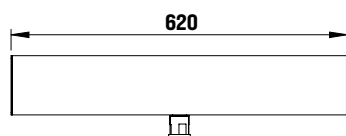
Brazo articulado
para apertura hacia el exterior



Brazo deslizante
para apertura hacia el interior

GAR0070 Extensión de garantía 4 años para UP 2.0

GAR0071 Extensión de garantía 7 años para UP 2.0



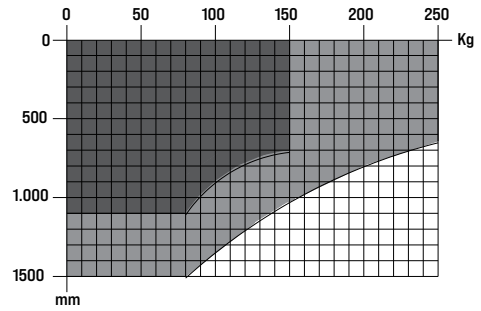
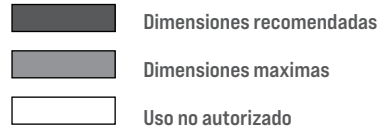
Dimensiones en mm

CARACTERÍSTICAS TÉCNICAS	UP 2.0
Tiempo de apertura/cierre	1,5÷8 s / 90°
Par máxima	45 Nm
Alimentación	full range 100 ÷ 240 Vac 50/60 Hz
Absorción mínimo	3 W
Absorción máximo	70 W
Alimentación accesorios	24 Vdc = 1 A max
Frecuencia de uso	100%
Temperatura de trabajo	-15 °C ÷ +50 °C
Peso operador	10 Kg
Grado de protección	IP 31



157

El uso con el peso maximo podría reducir las prestaciones.
 La Frecuencia de uso tiene valor indicativo.
 Os datos se reconocen en condiciones medias de uso y no pueden ajustarse a cada caso individual.
 Cada acceso automático presenta elementos variables como: fricciones, balanceos y condiciones ambientales que pueden cambiar sustancialmente tanto la duración que la calidad de funcionamiento del acceso automático o de parte de sus componentes.
 Es el instalador que tiene que adoptar los coeficientes de seguridad adecuados para cada instalación.



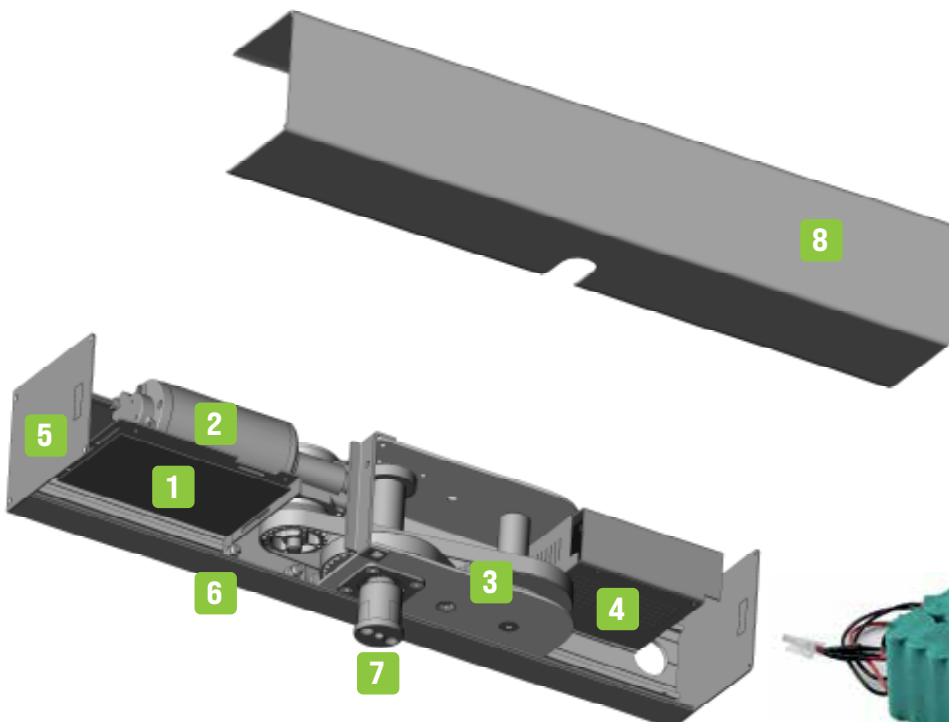
CARACTERÍSTICAS TÉCNICAS

Modularidad y compactibilidad. Un sistema fácil de instalar que hace la instalación mucho más fluida.

Prontitud técnica que hace el uso más intuitivo y rendidor.

- Tornillos de bloque anti-distensión
- Reversibilidad del grupo de reenvío y del motorreductor
- Borneras de conexión de simple acceso
- Led visibles para el diagnóstico de las seguridades y mandos de apertura.
- Alimentación con tecnología switching full-range 100÷240V 50/60 Hz.

- Bajo consumo: Solo 3W en stand-by !
- Auto-aprendizaje de los parámetros generales de calibrado y funcionamiento
- Cargador de baterías incorporado
- Gestión sincronizada de electrobloqueo de baja absorción
- Codificador de posicionamiento y detección de obstáculos.
- Permite la realización de un sistema conforme con la nueva noma EN16005 en combinación con accesorios de seguridad certificados EN 13849-1 PL "c" CAT 2 y EN 12978.



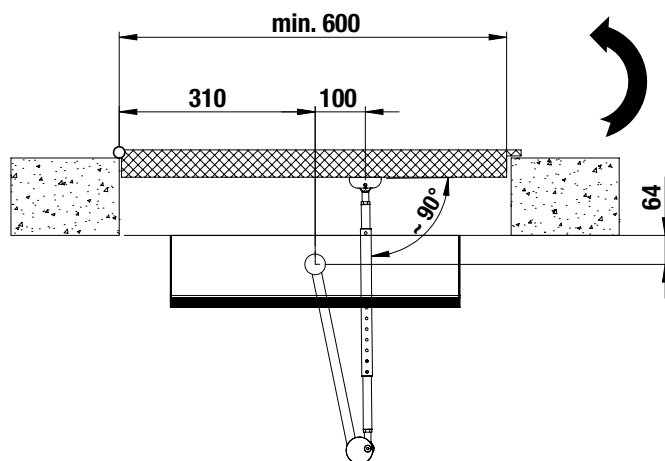
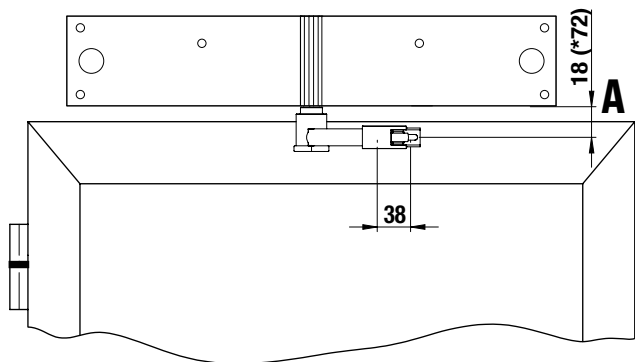
IDENTIFICACIÓN DE LAS PARTES

1. Unidad de control UP 2.0
2. Motorreductor 24Vcc con encoder.
3. Unidad de reducción.
4. Alimentación full-range 100÷240 Vac 50/60 Hz
5. Cabeza lateral
6. marco de aluminio
7. Buje de sujeción del brazo
8. Carter en aluminio.



ACG9632 KIT BATERÍAS UP 2.0

UP 2.0 CON BRAZO ARTICULADO CÓD. AA12050B PARA APERTURA HACIA EL EXTERIOR



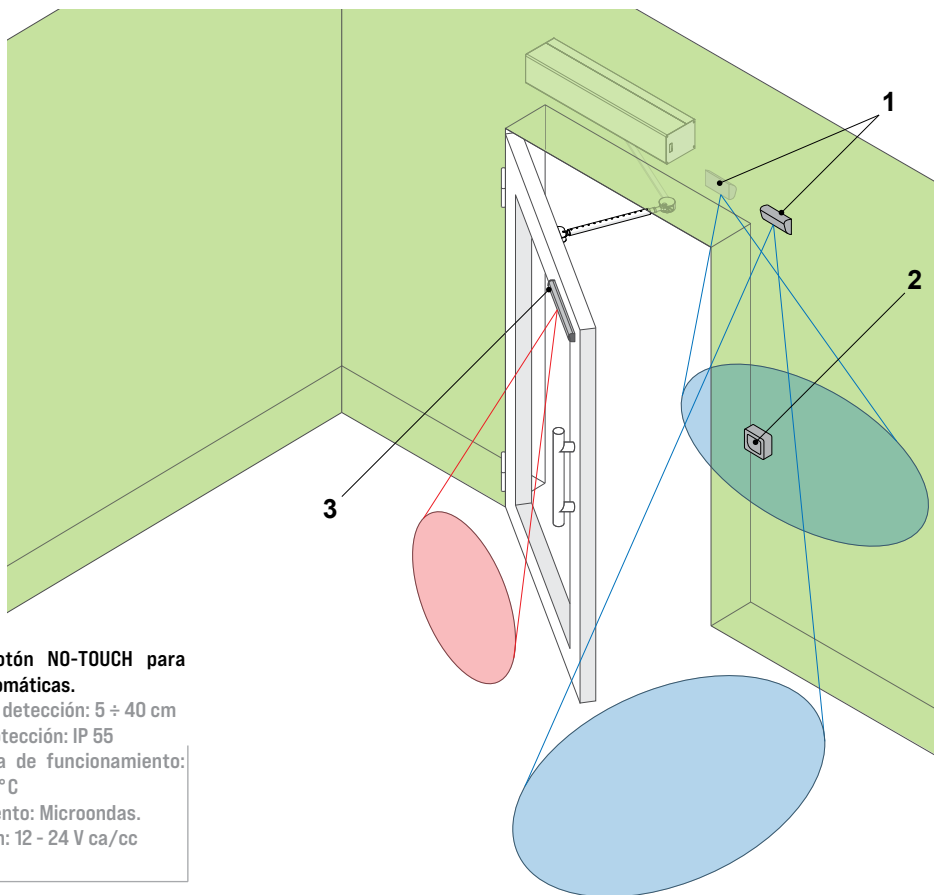
(* Si necesario, utilizar la extensión ACG9485 para aumentar la medida "A" entre la automatización y el brazo a 72 mm.



ACG9485 Extensión

UP 2.0 CON BRAZO ARTICULADO

- 1 - ACG9420B Radar microondas. IP30
- 2 - ACG9475B Selector multifunción para hoja batiente de pared / para empotrar - IP 54
- 3 - ACG9478 Radar de seguridad para hoja batiente. DIN 18650 / EN16005. IP 54



ACG5527 Botón NO-TOUCH para puertas automáticas.
 Distancia de detección: 5 ÷ 40 cm
 Grado de protección: IP 55
 Temperatura de funcionamiento: -20 °C ÷ +60 °C
 Funcionamiento: Microondas.
 Alimentación: 12 - 24 V ca/cc

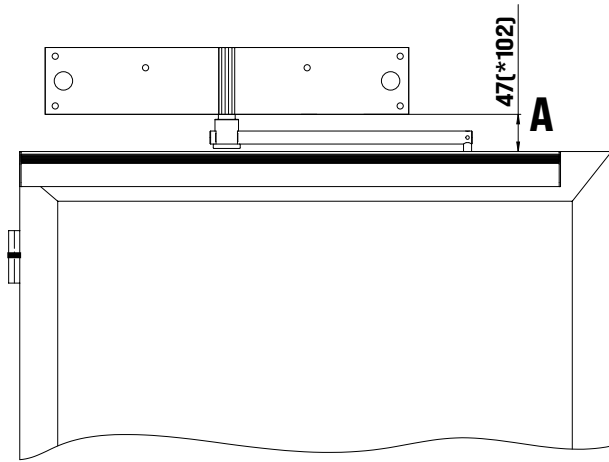


ACG9475B Selector rotativo multifunción para hoja batiente de pared / para empotrar
 IP 54
 80x90x37

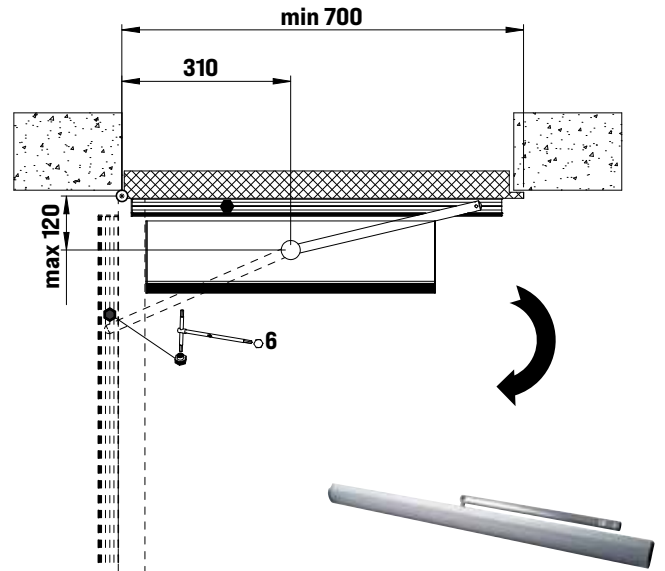


ACG9474B Selector rotativo multifunción con llave para hoja batiente de pared / para empotrar
 IP 54 - 80x90x37

UP 2.0 CON BRAZO DESLIZANTE CÓD. AA12052B PARA APERTURA HACIA EL INTERIOR



[*] Si necesario, utilizar la extensión ACG9485 para aumentar la medida "A" entre la automatización y la guía a 102 mm.



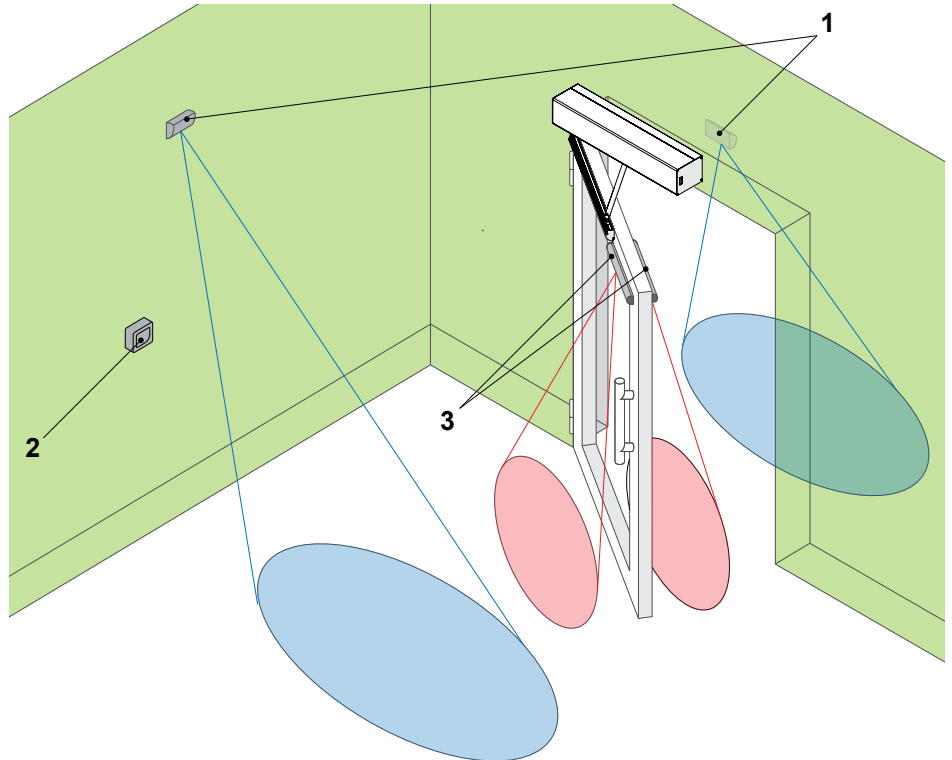
Brazo deslizante



ACG9485 Extensión

UP 2.0 CON BRAZO DESLIZANTE

- 1 - ACG9420B Radar microondas. IP30
- 2 - ACG9475B Selector multifunción para hoja batiente de pared / para empotrar - IP 54
- 3 - ACG9478 Radar de seguridad para hoja batiente. DIN 18650 / EN16005. IP 54



ACG9420B RADAR MICROONDAS
 Altura montaje H 1,8÷4 m
 24.125 GHz - -20÷+60 °C
 IP 54 - 120x64x44



ACG9478 Radar de seguridad para puerta batiente
 Altura montaje max H 2,7 m
 EN 16005. DINa 18650.
 IP 54 - 350x31x20